

▶ SDQ7S产品特点(Product Features):

**外观简洁圆顶灯，
安装简便可清晰分辨信号的显示状态**

- ▶ 高亮度的LED显著提高警示灯的发光效果。
- ▶ 提供三种光源方便各类工作环境的选择使用。
- ▶ 独到的抗震设计可以应用到冲击力较大的设备上。
- ▶ 光滑的灯罩可有效防止表面污垢和灰尘的沉积。
- ▶ 材质: 灯罩-PC,灯体-PA66,环-PC/ABS。

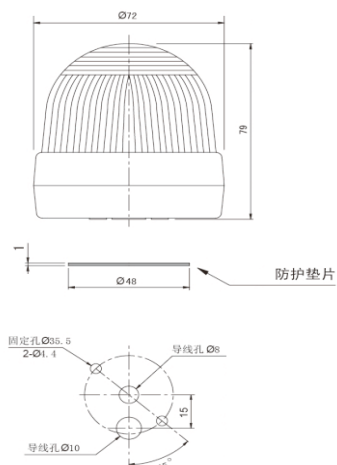


- Φ72mm
- PLC支持
- 氙气灯
- IP65

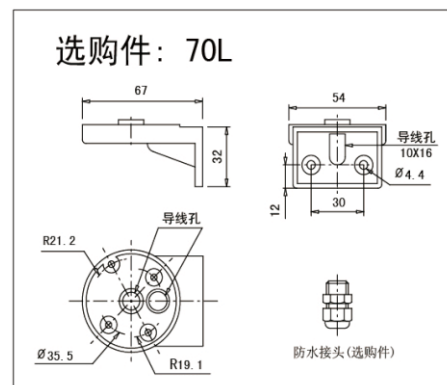
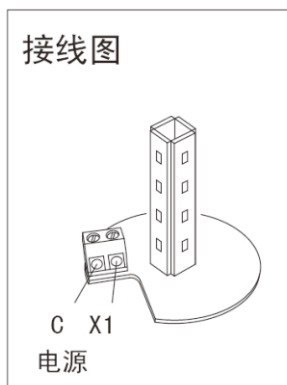
▶ 产品特性参数 Specification

型号	电压	电流	重量	闪烁频率	颜色
SDQ7S (LED)	12V AC/DC	80mA	90g	60~80/Min	<ul style="list-style-type: none"> ■ 红-R ■ 黄-Y ■ 绿-G ■ 蓝-B □ 白-W
	24V AC/DC	45mA	90g		
	110V AC	15mA	95g		
	220V AC	20mA	95g		

▶ 尺寸图/接线图 Dimension/Connection



注：二个导线孔用户可以根据安装要求敲落其中一个来使用。



▶ 命名规则 Naming Rules

